

VÁLVULAS DE GLOBO CON FUELLE EN GS-C25 PN-40

Vico[®] alves

Características generales:

- ▶ Fuelle de tubo corrugado de doble pared (doble sello).
- ▶ Bonete disipador de calor.
- ▶ Indicador visual de apertura.
- ▶ Volante y vástago no ascendente.
- ▶ Campana de aislamiento térmico.
- ▶ Dispositivo lubricante del vástago, tuerca y husillo. Diseño "interno" que evita roturas del mismo.
- ▶ El sellado en las superficies está reforzado con una aleación de Cr la cual otorga a la válvula mayor resistencia y antifricción.
- ▶ Pintura protectora anticorrosión resistente a altas temperaturas.
- ▶ Nitruración en el templado de fabricación; garantizando mayor anticorrosión y antifricción.
- ▶ Accionamiento por volante.



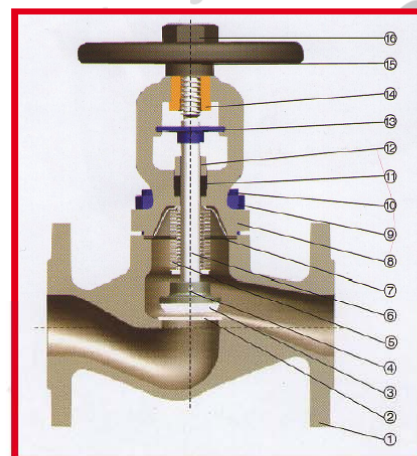
Características técnicas:

- ▶ Diseño y fabricación según Norma EN13709.
- ▶ Pruebas e inspecciones de fabricación según Norma EN12266
- ▶ Face to face: DIN3202/ EN558-2
- ▶ Conexión de bridas según Norma EN1092-2 /DIN2543.
- ▶ Presión nominal: PN - 40
- ▶ Aplicación bajo presiones nominales de PN1.6 Mpa a 6.4 Mpa.
- ▶ Rango de temperatura de trabajo: -10°C hasta 450°C.

REFERENCIA	TAMAÑO
0VFA0015	DN15
0VFA0020	DN20
0VFA0025	DN25
0VFA0032	DN32
0VFA0040	DN40
0VFA0050	DN50
0VFA0065	DN65
0VFA0080	DN80
0VFA0100	DN100
0VFA0125	DN125
0VFA0150	DN150
0VFA0200	DN200
0VFA0250	DN250
0VFA0300	DN300
0VFA0350	DN350
0VFA0400	DN400

Aplicaciones:

- ▶ Fluidos: vapor, gases, amoníaco, aceite térmico, agua caliente, etc. Gracias a su construcción en GS- C25 y a sus características de fabricación, su aplicación es óptima tanto en aceite térmico como en vapor.
- ▶ Principales medios de aplicación: plantas industriales, energéticas, químicas, farmacéuticas, sistemas de agua fría y caliente, etc.



Productos fabricados bajo normas internacionales:

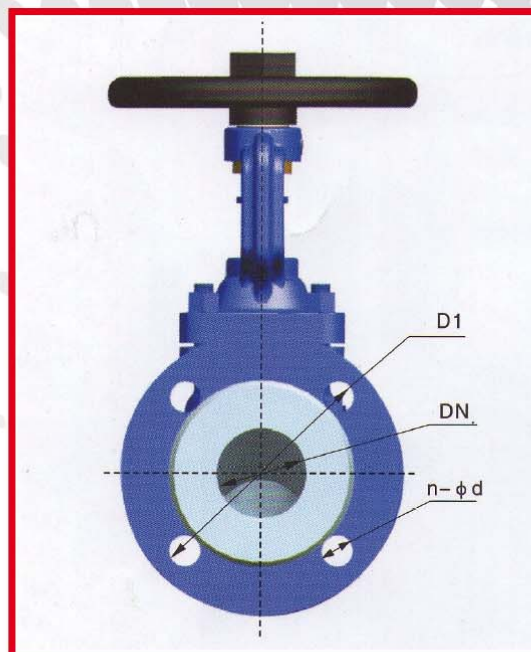


0036

ISO 9001:2000

ITEM	NOMBRE	MATERIAL	ITEM	NOMBRE	MATERIAL
1	CUERPO	GS - C25	9	TUERCAS	ASTM A194-2H
2	ASIENTO	SS 304	10	TORNILLOS	ASTM A193-B7
3	DISCO	ACERO+13Cr	11	EMPAQUETADURA	GRAFITO FLEXIBLE
4	PERNO	SS 304	12	PRENSA ESTOPAS	SS 304
5	FUELLE	SS 304+GRAFITO	13	INDICADOR VISUAL	1C25
6	VÁSTAGO	CAERO+13Cr	14	TUERCA DEL VÁSTAGO	ALEACION COBRE
7	JUNTA	SS 304+GRAFITO	15	VOLANTE	ACERO AL CARBONO
8	BONETE	GS - C25	16	TAPA	1C45

www.cexco.es



Rendimiento:

Presión Nominal		PN	Mpa
Test de Presión	Prueba de resistencia	1.5 PN	
	Prueba de estanqueidad	1.1 PN	
	Gas seal test	0.6	
Temperatura adecuada de trabajo		-10°C + 450°C	

Dimensiones*:

ITEM	PN-40							
	L	D	D1	D2	b	f	H	n - ød
15	130	95	65	45	16	2	195	4x14
20	150	105	75	58	18	2	195	4x14
25	160	115	85	68	18	2	207	4x14
32	180	140	100	78	18	2	218	4x18
40	200	150	110	88	18	3	225	4x18
50	230	165	125	102	20	3	230	4x18
65	290	185	145	122	22	3	272	8x18
80	310	200	160	138	24	3	290	8x18
100	350	235	180	162	24	3	355	8x22
125	400	270	220	188	26	3	410	8x26
150	480	300	250	218	28	3	425	8x26
200	600	375	320	285	34	3	540	12x30
250	730	450	385	345	38	3	665	12x33
300	850	515	450	410	42	4	720	16x33
350	980	580	510	465	46	4	970	16x36
400	1100	660	585	535	50	4	1055	16x39